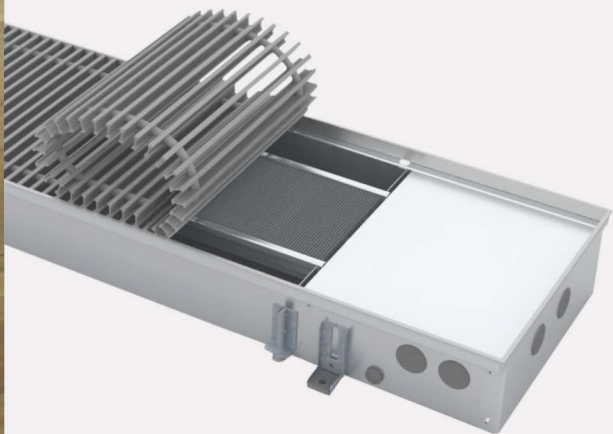
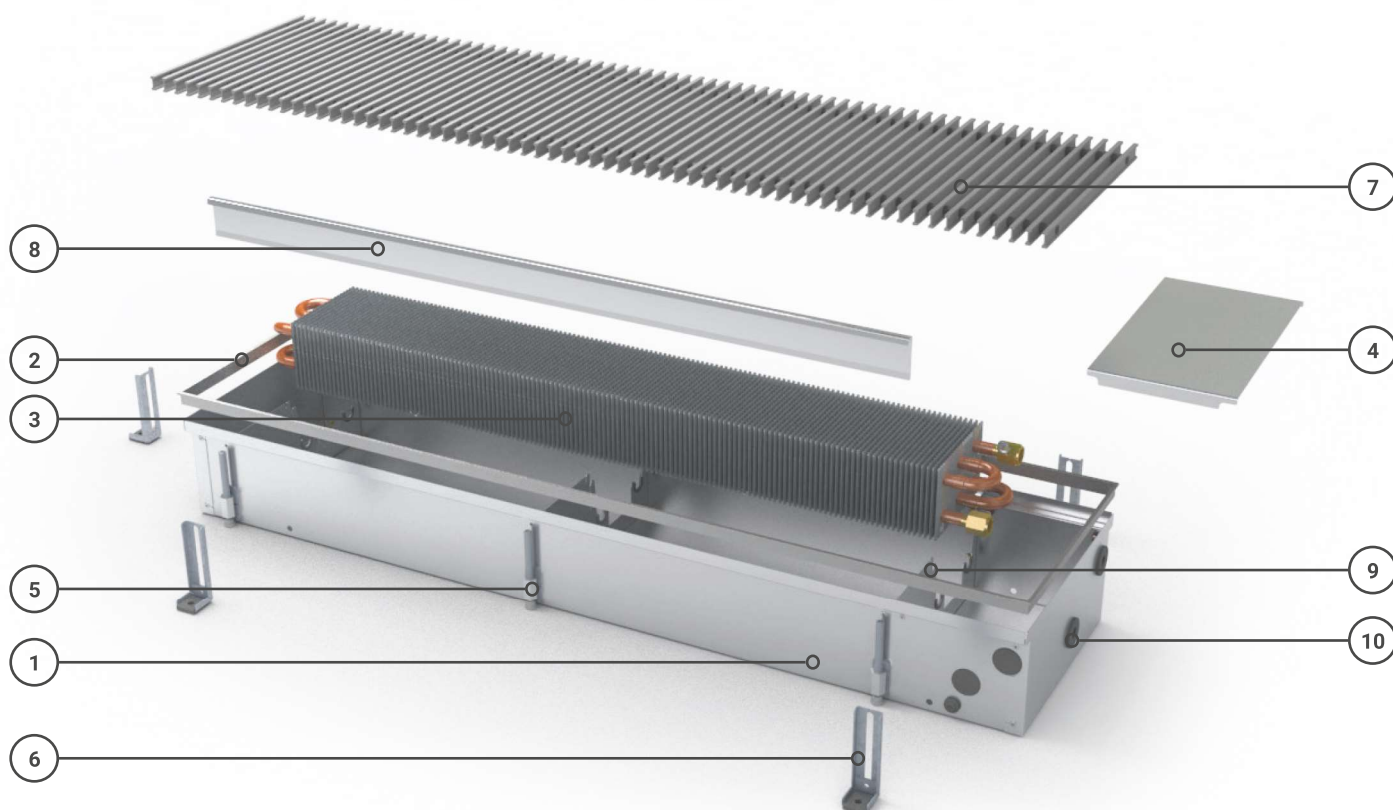




## ВНУТРИПОЛЬНЫЕ КОНВЕКТОРЫ FC С НАТУРАЛЬНОЙ КОНВЕКЦИЕЙ

- Корпус из нержавеющей стали
- Сертифицированы в независимой аккредитованной лаборатории по стандарту EN16430
- Исключительная жесткость корпусов
- Особо эффективные, быстродействующие и экономные теплообменники из медных труб и алюминиевых пластинок
- Отлично работают с тепловыми насосами
- Возможность регулировать высоту прибора в любой момент в течении всего эксплуатационного периода
- Все опорные болты и кронштейны имеют элементы звукозащиты
- Широкий выбор деревянных и алюминиевых решеток
- Возможно изготовление изогнутых, соединенных под углом корпусов, обходов вокруг колон и др. нестандартных решений
- 396 моделей





- |   |  |
|---|--|
| <ul style="list-style-type: none"> <li>1 Корпус из нержавеющей стали</li> <li>2 Рамка из анодированного алюминия; цвет соответствует цвету решетки</li> <li>3 Медно-алюминиевый теплообменник</li> <li>4 Крышка для закрытия гидравлических подключений</li> <li>5 Ножки для регулировки высоты, со звукоизоляцией</li> </ul> | <ul style="list-style-type: none"> <li>6 Элементы крепления корпуса к полу со звукоизолирующими прокладками</li> <li>7 Защитная решетка</li> <li>8 Направляющие для входящего воздуха</li> <li>9 Ребра жесткости</li> <li>10 Уплотнитель для труб</li> </ul> |
|---|--|

## НАЗНАЧЕНИЕ И ПРЕИМУЩЕСТВА

- Назначение: для отопления помещений
- Быстрое достижение и точное поддержание заданной температуры помещений
- Отлично работают со всеми источниками тепла
- Все необходимые для монтажа крепежные детали входят в стандартную комплектацию
- Предусмотрена возможность регулирования высоты устройства после его монтажа (при монтаже в фальшпол)
- Все опорные элементы снабжены звуковой изоляцией, благодаря которой снижается уровень проникновения шума в расположенные ниже помещения
- Особо жесткие корпуса из нержавеющей стали, снабженные опорами в количестве до 12 шт. для обеспечения устойчивости к максимальным нагрузкам
- Хорошая герметичность корпусов препятствует попаданию в них бетона. В комплектацию входят уплотнительные элементы для вводимых в корпус труб и кабелей

## СТАНДАРТНАЯ КОМПЛЕКТАЦИЯ

Корпус из нержавеющей стали	1 шт.	Крепежные детали	1 компл.
Рамка из анодированного алюминия	1 шт.	Инструкция по монтажу	1 шт.
Медно – алюминиевый теплообменник	1 шт.	Коробка из гофрированного картона	1 шт.

# ВНУТРИПОЛЬНЫЕ КОНВЕКТОРЫ FC



## Размеры

Длина	80 - 500 см
Ширина	22, 32 и 42 см
Высота	9, 11, 15, 30 и 45 см

## Материалы

Корпус	нержавеющая сталь
Рамка	анодированный алюминий
Трубы теплообменника	медь
Пластины теплообменника	алюминий

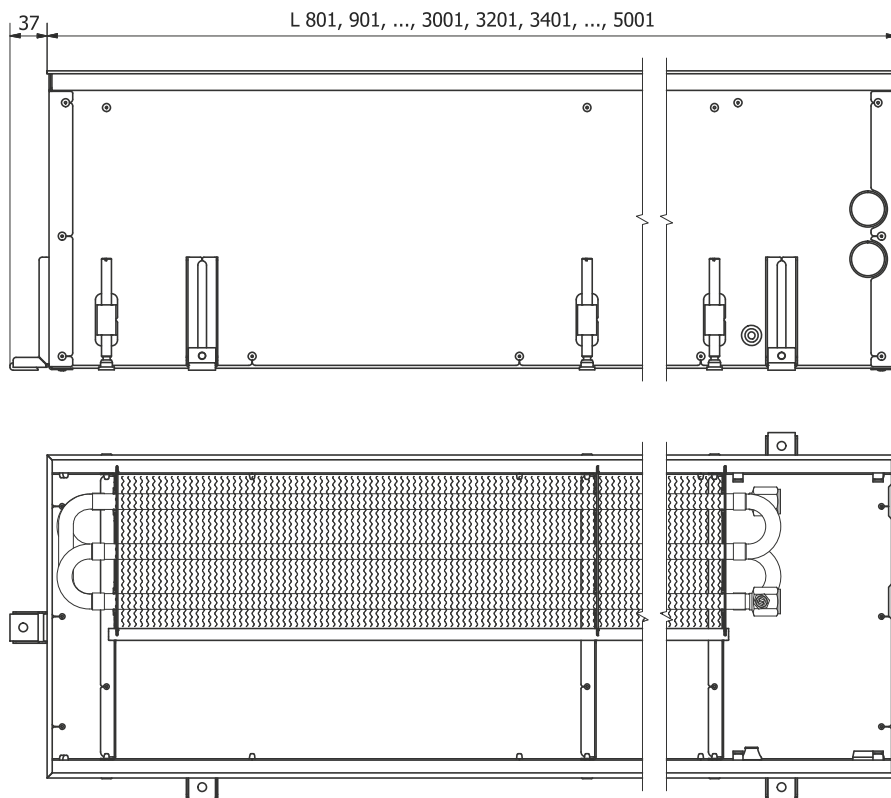
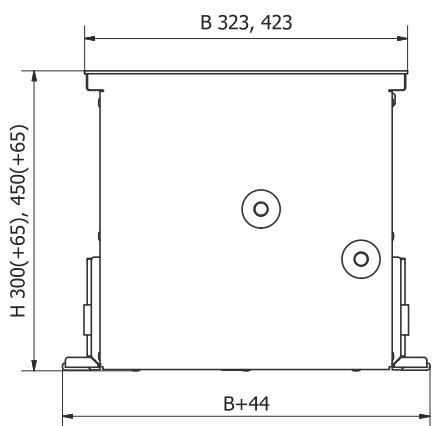
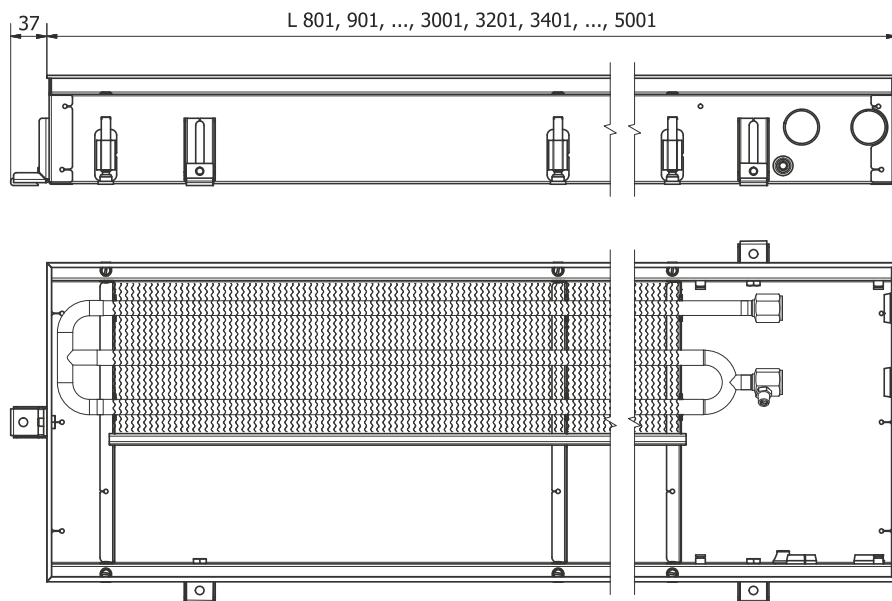
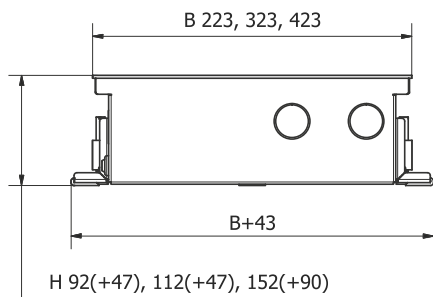
## Подключения к системе отопления

Резьба	G 1/2"
Стандартная сторона подключения	правая
Сторона подключения по спец. заказу	левая
Максимальное рабочее давление	20 бар
Испытательное давление	30 бар
Максимальная рабочая температура	110°C

## Тепловая мощность, Вт 75/65/20 °C (ΔT= 50C)

Ширина, см	Высота, см	Длина, см																																
		80	90	100	110	120	130	140	150	160	170	180	190	200	210	220	230	240	250	260	270	280	290	300	320	340	360	380	400	420	440	460	480	500
22	9	179	211	242	274	305	336	368	399	430	462	493	524	556	587	619	650	681	713	744	775	807	838	870	932	995	1058	1120	1183	1246	1309	1371	1434	1497
	15	256	301	347	392	437	482	528	573	618	663	709	754	799	844	890	935	980	1025	1071	1116	1161	1206	1252	1342	1433	1523	1614	1704	1795	1885	1976	2066	2157
32	9	243	289	335	381	427	473	519	565	611	657	703	749	795	841	887	933	979	1025	1071	1118	1164	1210	1256	1348	1440	1532	1624	1716	1808	1900	1992	2085	2177
	11	252	300	347	394	442	489	537	584	632	679	727	774	822	869	917	964	1012	1059	1106	1154	1201	1249	1296	1391	1486	1581	1676	1771	1866	1961	2056	2151	2246
	15	383	451	518	586	653	721	788	855	923	990	1058	1125	1193	1260	1328	1395	1463	1530	1598	1665	1733	1800	1868	2002	2137	2272	2407	2542	2677	2812	2947	3082	3217
	30	566	665	764	863	963	1062	1161	1260	1360	1459	1558	1657	1756	1856	1955	2054	2153	2253	2352	2451	2550	2650	2749	2947	3146	3344	3543	3741	3940	4138	4337	4535	4734
42	9	292	343	393	444	495	546	596	647	698	749	800	850	901	952	1003	1053	1104	1155	1206	1256	1307	1358	1409	1510	1612	1713	1815	1916	2018	2119	2221	2322	2424
	11	353	415	477	539	601	663	725	787	849	911	973	1035	1097	1159	1221	1283	1345	1407	1469	1531	1593	1655	1717	1841	1965	2089	2213	2337	2461	2585	2709	2833	2957
	15	497	585	672	760	848	935	1023	1110	1198	1285	1373	1460	1548	1636	1723	1811	1898	1986	2073	2161	2248	2336	2424	2599	2774	2949	3124	3299	3474	3649	3824	4000	4175
	30	737	867	996	1125	1255	1384	1514	1643	1772	1902	2031	2160	2290	2419	2548	2678	2807	2937	3066	3195	3325	3454	3583	3842	4101	4360	4618	4877	5136	5394	5653	5912	6171
45	875	1028	1182	1335	1489	1642	1796	1949	2103	2256	2410	2563	2717	2870	3024	3177	3331	3484	3638	3791	3945	4098	4252	4559	4866	5173	5480	5787	6094	6401	6708	7015	7322	

Более детальную информацию о продукте можете найти в электронном каталоге на нашем сайте [www.konveka.lt](http://www.konveka.lt)



## КОД ЗАКАЗА

Тип	Длина, см	Ширина, см	Высота, см	Образец
FC	100	32	11	FC 100-32-11