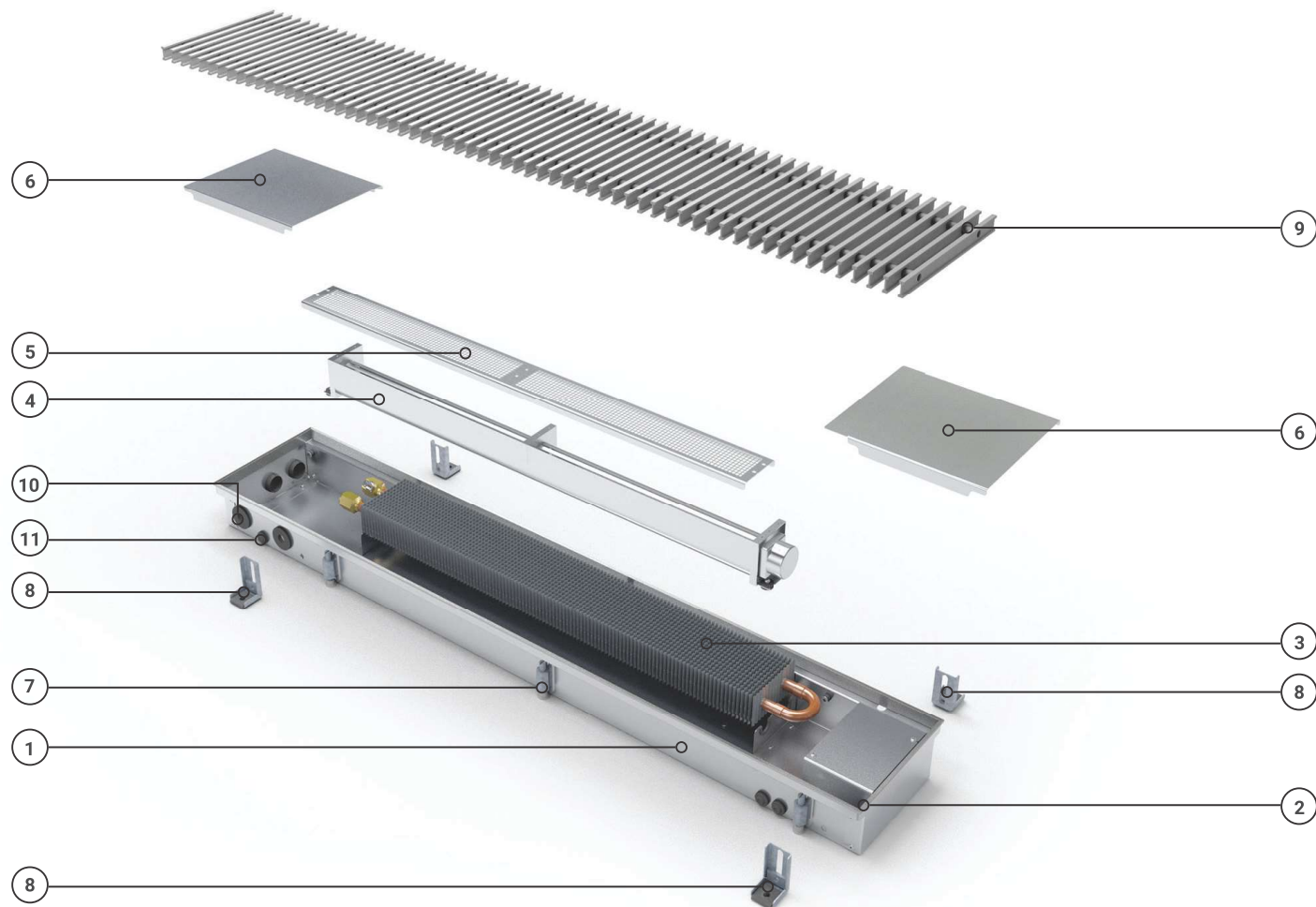




ВНУТРИПОЛЬНЫЕ КОНВЕКТОРЫ FH4-L2 С ВЕНТИЛЯТОРАМИ ДЛЯ ОТОПЛЕНИЯ

- Отлично подходят для работы с тепловыми насосами
- Сертифицированы в независимой аккредитованной лаборатории по стандарту EN16430
- Корпус из нержавеющей стали
- Низкий уровень шума
- Вентиляторы с самыми экономными двигателями ЕС типа
- Безопасное рабочее напряжение вентиляторов
- Исключительная жесткость корпусов
- Особо эффективные, быстродействующие и экономные теплообменники из медных труб и алюминиевых пластинок
- Возможность регулировать высоту прибора в любой момент в течении всего эксплуатационного периода
- Все опорные болты и кронштейны имеют элементы звукозащиты
- Возможность подключения до 30 приборов к одному термостату помещения
- Широкий выбор деревянных и алюминиевых решеток





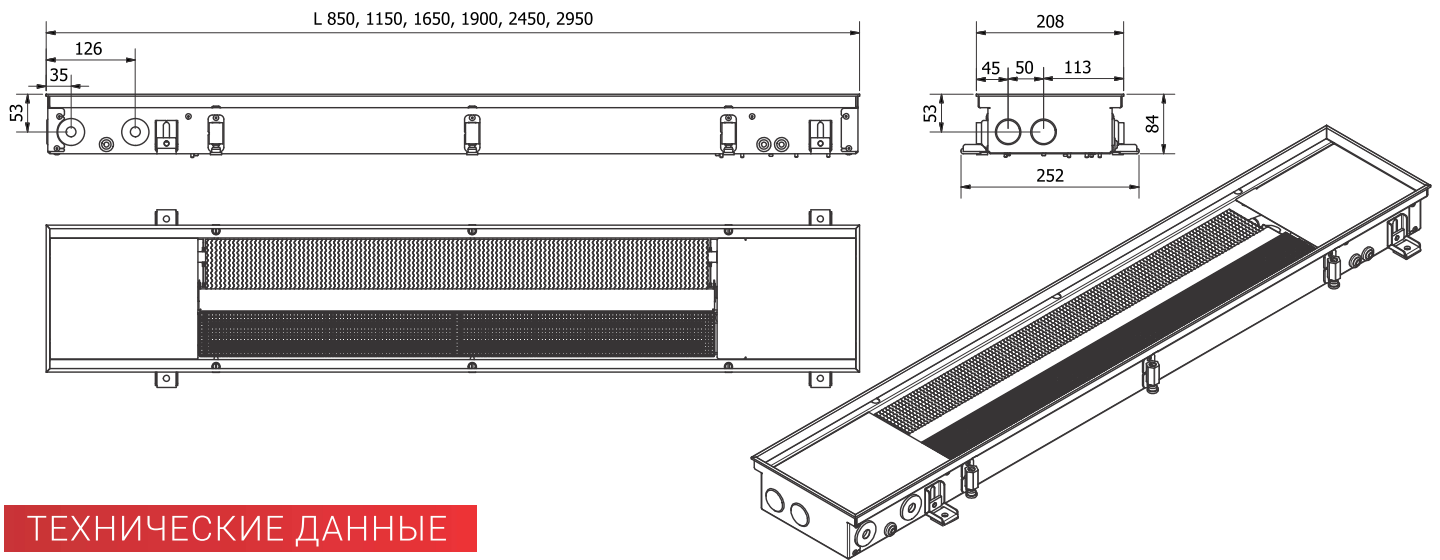
- | | | | |
|---|--|----|--|
| 1 | Корпус из нержавеющей стали | 7 | Ножки для регулировки высоты, со звукоизоляцией |
| 2 | Рамка из анодированного алюминия; цвет соответствует цвету решетки | 8 | Элементы крепления корпуса к полу со звукоизолирующими прокладками |
| 3 | Медно-алюминиевый теплообменник | 9 | Решетка |
| 4 | Тангентный вентилятор с ЕС двигателем | 10 | Уплотнитель для труб |
| 5 | Защита вентилятора | 11 | Уплотнитель для кабелей |
| 6 | Крышка для закрытия гидравлических подключений | | |

НАЗНАЧЕНИЕ И ПРЕИМУЩЕСТВА

- Назначение: для отопления помещений
- Быстрое достижение и точное поддержание заданной температуры помещений
- Эффективная работа с тепловыми насосами
- Мощный, экономичный и бесшумный ЕС вентилятор
- Предусмотрена возможность регулирования высоты устройства после его монтажа (при монтаже в фальшпол)
- Все необходимые для монтажа крепежные детали входят в стандартную комплектацию
- Все опорные элементы снабжены звуковой изоляцией, благодаря которой снижается уровень проникновения шума в расположенные ниже помещения
- Особо жесткие корпуса из нержавеющей стали (1,2 мм толщиной), снабженные опорами в количестве до 12 шт. для обеспечения устойчивости к максимальным нагрузкам
- Хорошая герметичность корпусов препятствует попаданию в них бетона. В комплектацию входят уплотнительные элементы для вводимых в корпус труб и кабелей.

СТАНДАРТНАЯ КОМПЛЕКТАЦИЯ

Корпус из нержавеющей стали	1 шт.	Крепежные детали	1 шт.
Рамочная оконтовка из анодированного алюминия	1 шт.	Инструкция по монтажу	1 шт.
Медно-алюминиевый теплообменник	1 шт.	Коробка из гофрированного картона	1 шт.
Вентилятор с защитой и дефлектором воздуха	1-2 шт.		



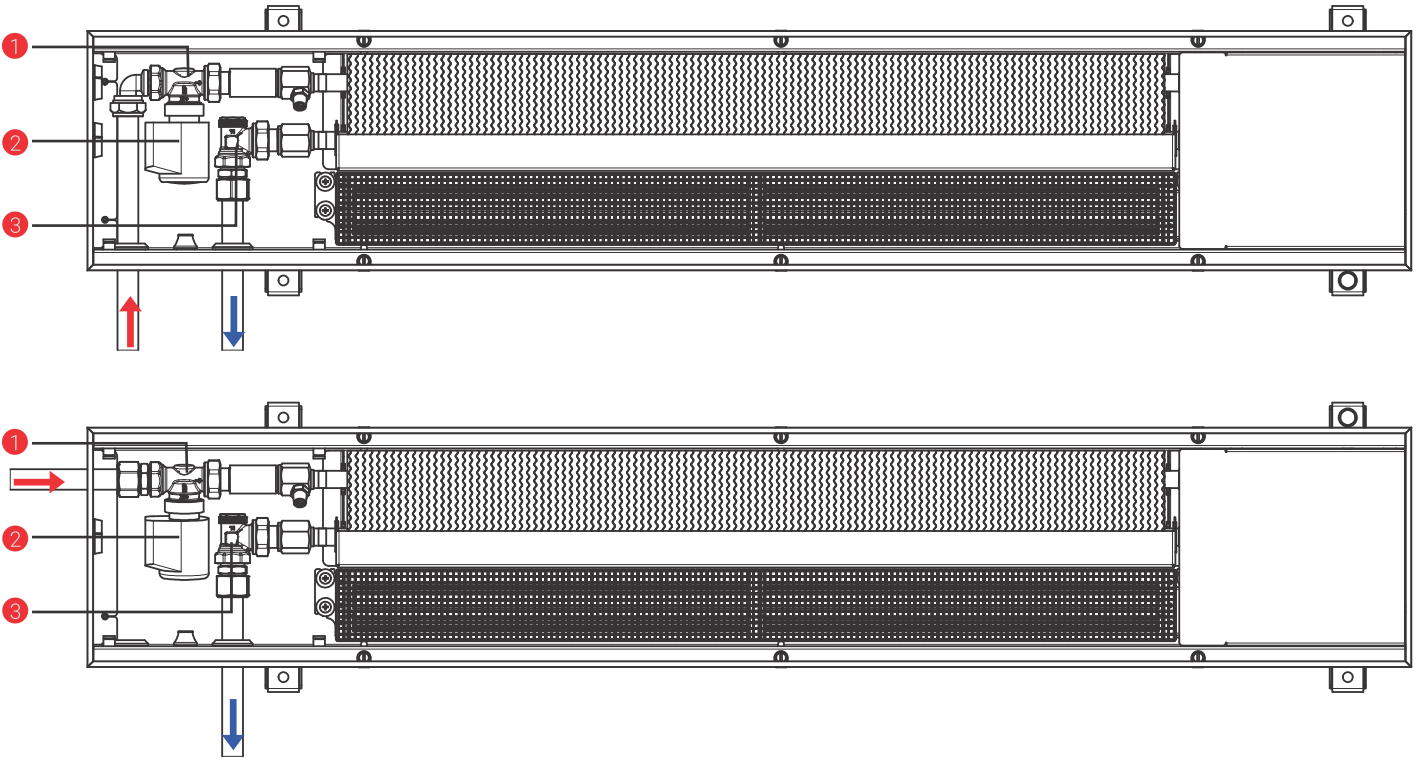
ТЕХНИЧЕСКИЕ ДАННЫЕ

Длина	850-2950 мм	Резьба гидр. соединений	G 1/2"
Ширина	208 мм	Тип резьбы гидр. соединений	внутренняя
Высота	84 мм	Положение гидр. соединений	с левой стороны
Тип двигателей вентиляторов	EC	Испытательное давление	30 бар
Рабочее напряжение вентиляторов	24В DC	Рабочее давление	25 бар
Напряжение для регулирования скорости вращения вентиляторов	0 - 10В	Рабочая температура	5 - 120°C

Скорость вентиляторов	Тепловая мощность, Вт			Уровень звукового давления, дБ(А)	Поток воздуха, м³/ч	Количество вентиляторов, шт.	Эл. ток, А	Потребляемая эл. мощность, Вт	Расход теплоносителя, л/ч
	75/65/20°C	55/45/20°C	35/30/20°C						
FH4-L2 85									
5	773	457	185	35	162	1	0.16	3.8	-
4	702	415	168	24	122		0.20	4.8	
3	598	353	143	18	101		0.15	3.6	
2	462	273	111	17	54		0.10	2.4	
1	294	174	70	-	27		0.05	1.2	
FH4-L2 115									
5	1 339	791	321	36	276	1	0.25	6.0	110
4	1 215	718	291	26	216		0.20	4.8	
3	1 035	612	248	20	162		0.15	3.6	
2	800	473	192	18	108		0.10	2.4	
1	509	301	122	-	52		0.05	1.2	
FH4-L2 165									
5	2 308	1 364	553	37	474	1	0.38	9.1	170
4	2 095	1 238	502	27	372		0.30	7.3	
3	1 785	1 055	428	21	288		0.23	5.5	
2	1 379	815	331	19	198		0.15	3.6	
1	878	518	210	-	97		0.08	1.8	
FH4-L2 190									
5	2 795	1 651	670	38	552	2	0.50	12.0	219
4	2 536	1 498	608	28	432		0.40	9.6	
3	2 161	1 277	518	21	324		0.30	7.2	
2	1 670	987	400	19	216		0.20	4.8	
1	1 062	628	255	-	104		0.10	2.4	
FH4-L2 245									
5	3 764	2 224	903	40	750	2	0.63	15.1	287
4	3 416	2 018	819	30	588		0.50	12.1	
3	2 911	1 720	698	23	450		0.38	9.1	
2	2 249	1 329	539	20	306		0.25	6.0	
1	1 431	845	343	18	149		0.13	3.0	
FH4-L2 295									
5	4 745	2 803	1 138	41	948	2	0.76	18.2	352
4	4 306	2 544	1 032	31	744		0.61	14.6	
3	3 669	2 168	880	24	576		0.46	10.9	
2	2 835	1 675	680	21	396		0.30	7.3	
1	1 804	1 066	433	-	194		0.15	3.6	

Более детальную информацию о продукте можете найти в электронном каталоге на нашем сайте www.konveka.lt

МОНТАЖ



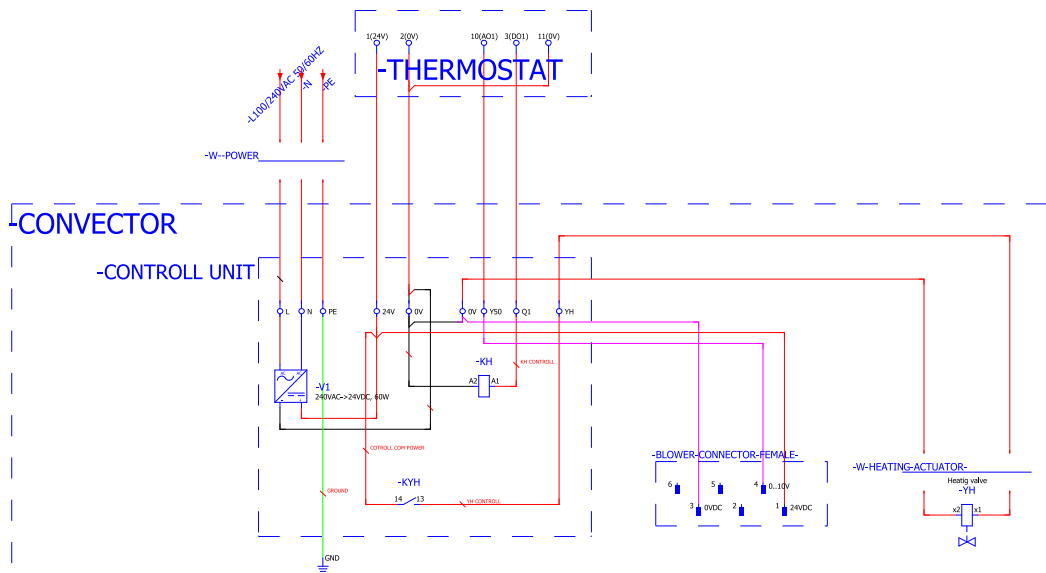
- 1 Термостатический клапан, прямой 2 Привод термостатического клапана 3 Запорный клапан угловой

ОСОБЕННОСТИ МОНТАЖА

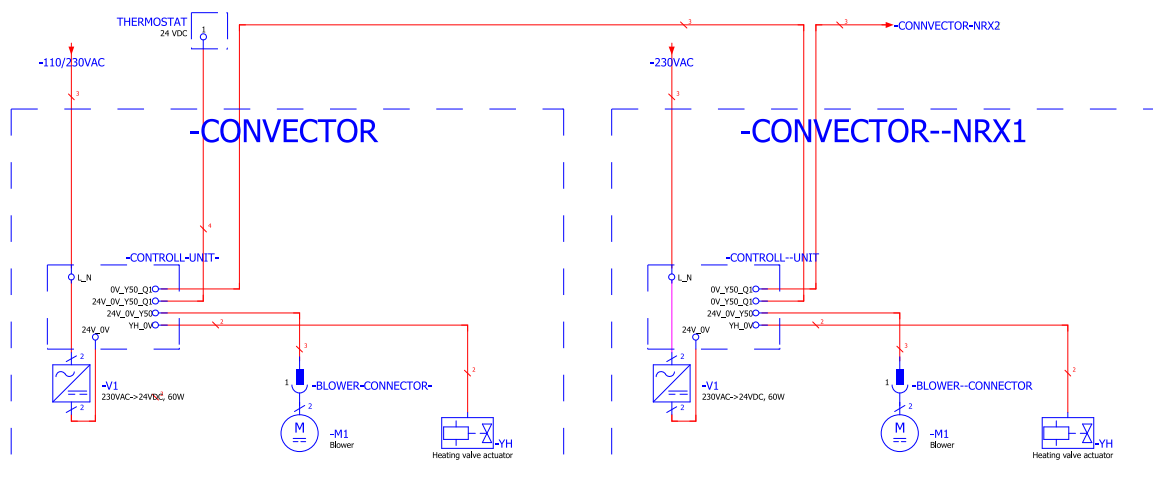
- Сторона с теплообменником всегда монтируется ближе к окну (стене)
- Предусмотрена возможность ввода труб для подключения через боковую сторону или заднюю часть корпуса
- Трубы подачи энергоносителя подключаются к нипелям теплообменников, расположенным дальше от вентиляторов.
- Трубы возвратных линий подключаются к нипелям теплообменников, расположенным ближе к вентиляторам.
- Предусмотрена возможность регулирования высоты устройства после его монтажа (при монтаже в фальшпол)

ЭЛЕКТРИЧЕСКАЯ СХЕМА

ЭЛЕКТРИЧЕСКАЯ СХЕМА ПОДКЛЮЧЕНИЯ FH4-L2



ЭЛЕКТРИЧЕСКАЯ СХЕМА ПОДКЛЮЧЕНИЯ НЕСКОЛЬКИХ FH4-L2 К ОДНОМУ ТЕРМОСТАТУ



- Регулирование смонтированных в одном помещении конвекторов осуществляется по принципу «Ведущий-Ведомый»
- Электропитание 230В переменного тока подключается к блоку управления
- Питание вентиляторов – 24В постоянного тока, управление сигналом 0-10В постоянного тока от термостата помещения
- Управление приводами осуществляется функцией Вкл./Выкл.

КОМПЛЕКТУЮЩИЕ ДЛЯ FH4-L2 МОДЕЛИ

1 БЛОК УПРАВЛЕНИЯ (ЕСВ) (ПОМЕЩАЕТСЯ В КОРПУСЕ КОНВЕКТОРА)



Обеспечивает легкое и быстрое подключение прибора к термостату помещения

В комплекте:
- 24В DC блок питания;
- реле для управления приводами термостатических клапанов;
- эл. контакты для быстрого подключения проводов

2 ТЕРМОСТАТИЧЕСКИЙ КЛАПАН (ДЛЯ ПОДАЧИ ЭНЕРГОНОСИТЕЛЯ)



Регулирование потока при помощи термоэлектрического привода или термостатической головки

Возможность предварительного ограничения максимального уровня потока

Возможность полного закрытия

3 ПРИВОД ТЕРМОСТАТИЧЕСКОГО КЛАПАНА



Регулирование термостатических клапанов

Термоэлектрический

Индикатор открытия/закрытия

Напряжение – 24В постоянного тока

4 ЗАПОРНЫЙ ВЕНТИЛЬ (ДЛЯ ОТВОДА ЭНЕРГОНОСИТЕЛЯ)



Открытие/закрытие потока энергоносителя

Отключение теплообменника от системы отопления/охлаждения без дренирования

ТЕРМОСТАТ ПОМЕЩЕНИЯ



Для установки и регулирования температуры помещения

Автоматическое или ручное переключение режимов отопления/охлаждения

Программирование дневного/ночного и недельного температурных режимов

Точность поддержания температуры составляет $\pm 0,5^{\circ}\text{C}$

Напряжение питания – 24В постоянного тока

Бесступенчатое регулирование скорости вращения вентиляторов в диапазоне 0-10В

Регулирование привода в диапазоне 0-10В или функцией Вкл./Выкл.

Жидкокристаллический экран с подсветкой

КОД ЗАКАЗА

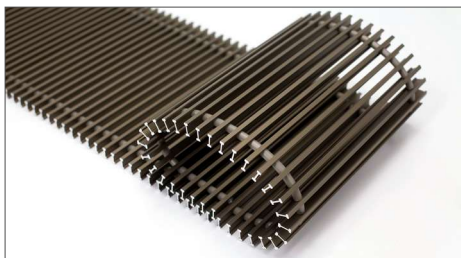
Тип	Длина, см	Ширина, см	Высота, см	Образец
FH4-L2	115	21	8,5	FH4-L2 115-21-8,5
FH4-L2 + ECB	115	21	8,5	FH4-L2 115-21-8,5 + ECB

РУЛОННЫЕ АЛЮМИНИЕВЫЕ РЕШЕТКИ

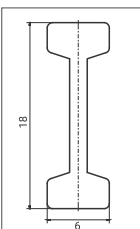
СЕРЕБРО (ALS)



ШАМПАНОВЫЙ (AL 10)



ЧЕРНЫЙ (AL 50)



ПРОФИЛЬ АЛЮМИНИЕВЫХ РЕШЕТОК

Размеры

Высота профиля	18 мм
Ширина профиля	6 мм
Расстояние между профилями	12 мм

ПРОДОЛЬНЫЕ АЛЮМИНИЕВЫЕ РЕШЕТКИ

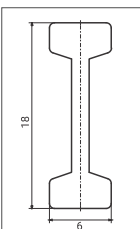
СЕРЕБРО (ALS)



ШАМПАНОВЫЙ (AL 10)



ЧЕРНЫЙ (AL 50)



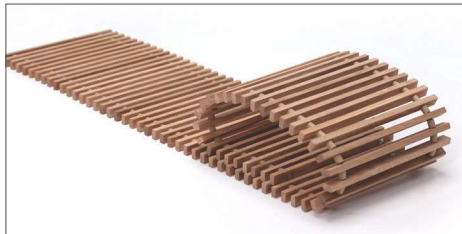
ПРОФИЛЬ АЛЮМИНИЕВЫХ РЕШЕТОК

Размеры

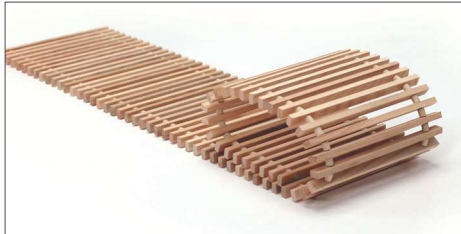
Высота профиля	18 мм
Ширина профиля	6 мм
Расстояние между профилями	12 мм

ДЕРЕВЯННЫЕ РЕШЕТКИ

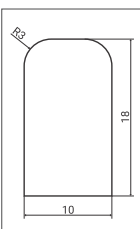
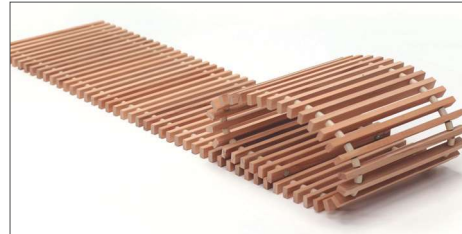
ДУБ (ОАК)



ЯСЕНЬ (ASH)



БУК (БЕЕШ)



ПРОФИЛЬ ДЕРЕВЯННЫХ РЕШЕТОК

Размеры

Высота профиля	18 мм
Ширина профиля	10 мм
Расстояние между профилями	13 мм

КОД ЗАКАЗА РЕШЕТОК

Тип	Длина, см	Ширина, см	Материал	Образец
GR	115	21	ALS	GR 115-21 ALS