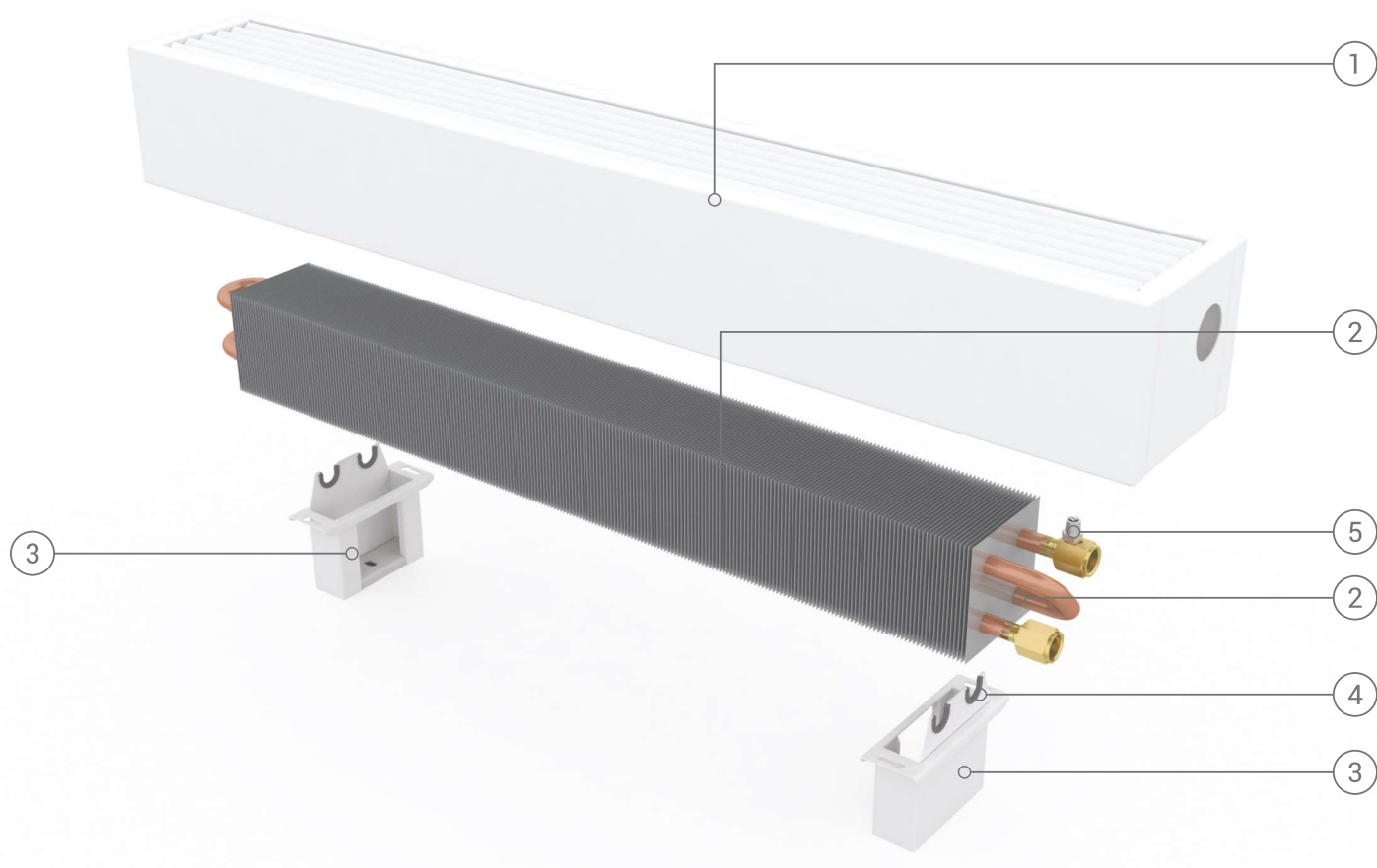


## НАПОЛЬНЫЕ КОНВЕКТОРЫ SC

- Отлично подходят для помещений, где установка внутриспольных конвекторов невозможна
- Привлекательный классический дизайн
- Низкие корпуса (от 8 см) не заслоняют вида через окно
- Сертифицированы в независимой аккредитованной лаборатории по стандарту EN442
- Безопасные корпуса – все острые углы округлены
- Исключительная жесткость корпусов
- Особо эффективные, быстродействующие и экономные теплообменники из медных труб и алюминиевых пластинок
- Отлично работают с тепловыми насосами
- Версии для монтажа на пол или на стену
- Легкий монтаж и обслуживание
- Ножки кронштейны в стандартной комплектации
- 288 моделей





- ① Стальной корпус
- ② Медно - алюминиевый теплообменник
- ③ Ножки
- ④ Элементы для закрепления теплообменника
- ⑤ Воздушный клапан

## НАЗНАЧЕНИЕ И ПРЕИМУЩЕСТВА

- Назначение: для отопления помещений
- Быстрое достижение и точное поддержание заданной температуры помещений
- Отлично работают со всеми источниками тепла
- Особенно стойкое и эстетичное порошковое покрытие
- Все необходимые для монтажа крепежные детали входят в стандартную комплектацию

## СТАНДАРТНАЯ КОМПЛЕКТАЦИЯ

Стальной корпус покрашенный порошковой краской	1 шт.	Крепежные детали	1 компл.
Опорные ножки	2-3 шт.	Инструкция по монтажу	1 шт.
Медно - алюминиевый теплообменник	1 шт.	Коробка из гофрированного картона	1 шт.

# НАПОЛЬНЫЕ КОНВЕКТОРЫ SC



## Размеры

Длина	60 - 290 см
Ширина	15, 20 и 25 см
Высота	8, 13, 18 и 23 см

## Цвет

Стандартный цвет	белый, RAL 9016
	опция - любой цвет по RAL

## Подключения к системе отопления

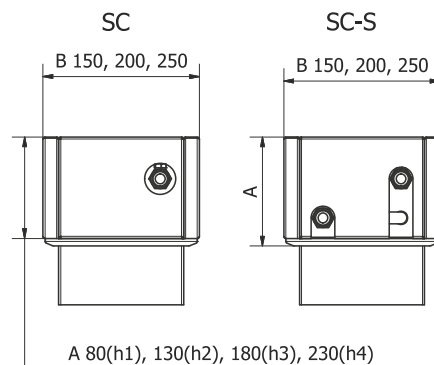
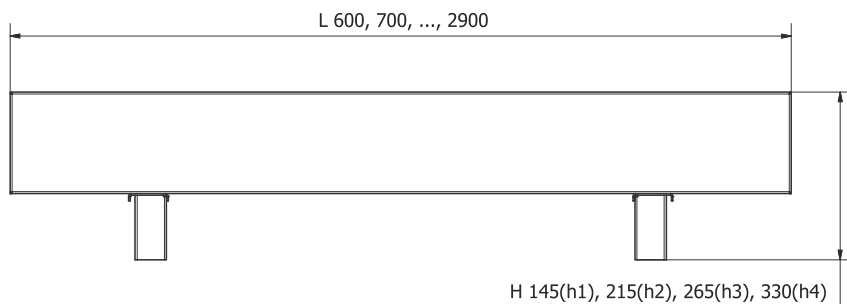
Резьба	G 1/2"
Стандартная сторона подключения	правая
Сторона подключения по спец. заказу	левая
Максимальное рабочее давление	20 бар
Испытательное давление	30 бар
Максимальная рабочая температура	110°C

## Тепловая мощность, Вт 75/65/20 °C (dT= 50C)

Ширина, см	Высота, см	Длина, см																							
		60	70	80	90	100	110	120	130	140	150	160	170	180	190	200	210	220	230	240	250	260	270	280	290
15	8	178	223	269	314	359	404	449	494	539	585	630	675	720	765	810	855	901	946	991	1036	1081	1126	1171	1217
	13	272	341	410	479	548	617	686	755	824	893	962	1031	1100	1169	1238	1307	1376	1445	1514	1583	1652	1721	1790	1859
	18	324	407	489	571	653	735	817	900	982	1064	1146	1228	1310	1392	1475	1557	1639	1721	1803	1885	1968	2050	2132	2214
	23	377	472	567	663	758	853	948	1044	1139	1234	1330	1425	1520	1616	1711	1806	1902	1997	2092	2188	2283	2378	2474	2569
20	8	267	335	403	471	538	606	674	741	809	877	945	1012	1080	1148	1215	1283	1351	1419	1486	1554	1622	1689	1757	1825
	13	409	512	616	719	823	926	1029	1133	1236	1340	1443	1547	1650	1754	1857	1961	2064	2168	2271	2374	2478	2581	2685	2788
	18	487	610	733	856	980	1103	1226	1349	1473	1596	1719	1842	1965	2089	2212	2335	2458	2582	2705	2828	2951	3074	3198	3321
	23	562	704	846	988	1130	1273	1415	1557	1699	1841	1984	2126	2268	2410	2552	2695	2837	2979	3121	3263	3406	3548	3690	3832
25	8	373	467	562	656	750	845	939	1034	1128	1222	1317	1411	1505	1600	1694	1789	1883	1977	2072	2166	2261	2355	2449	2544
	13	571	715	860	1004	1148	1293	1437	1582	1726	1871	2015	2160	2304	2448	2593	2737	2882	3026	3171	3315	3460	3604	3749	3893
	18	659	825	992	1159	1326	1492	1659	1826	1993	2160	2326	2493	2660	2827	2993	3160	3327	3494	3660	3827	3994	4161	4327	4494
	23	747	936	1125	1314	1503	1692	1881	2070	2259	2448	2637	2827	3016	3205	3394	3583	3772	3961	4150	4339	4528	4717	4906	5095

Более детальную информацию о продукте можете найти в электронном каталоге на нашем сайте [www.konveka.lt](http://www.konveka.lt)

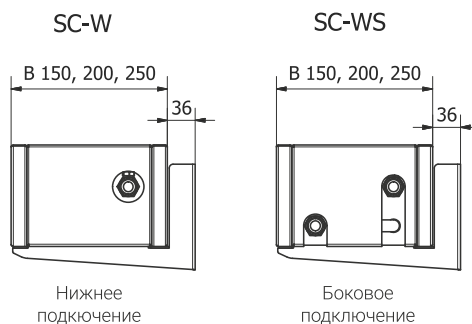
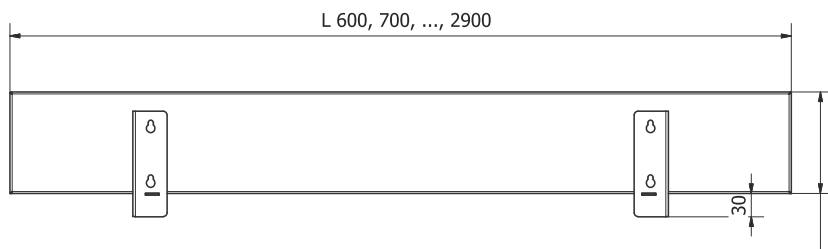
## НАПОЛЬНЫЙ КОНВЕКТОР SC



Нижнее  
подключение

Боковое  
подключение

## НАСТЕННЫЙ КОНВЕКТОР SC - W

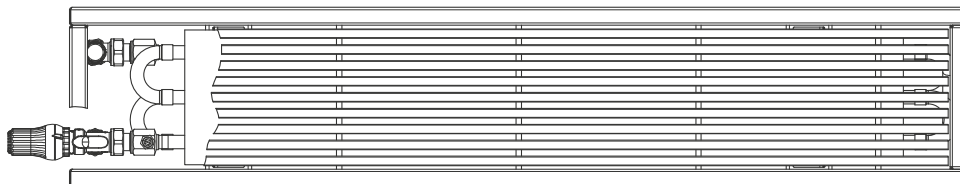
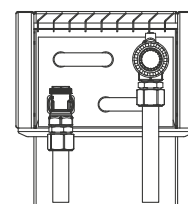
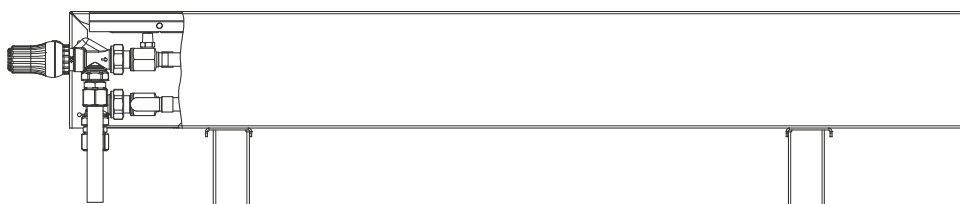


Нижнее  
подключение

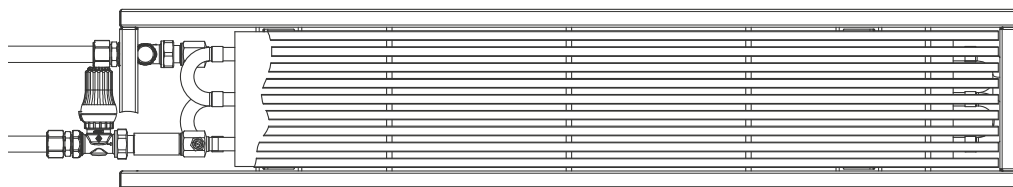
Боковое  
подключение

## ОБРАЗЕЦ ПОДКЛЮЧЕНИЯ К СИСТЕМЕ ОТОПЛЕНИЯ

Нижнее подключение



Боковое подключение



## КОД ЗАКАЗА

Тип	Модель	Длина, см	Ширина, см	Высота, см	Образец
Напольный конвектор с нижним подключением	SC	100	15	8	SC 100-15-08
Напольный конвектор с боковым подключением	SC-S	100	15	8	SC-S 100-15-08
Настенный конвектор с нижним подключением	SC-W	100	15	8	SC-W 100-15-08
Настенный конвектор с боковым подключением	SW-WS	100	15	8	SC-WS 100-15-08