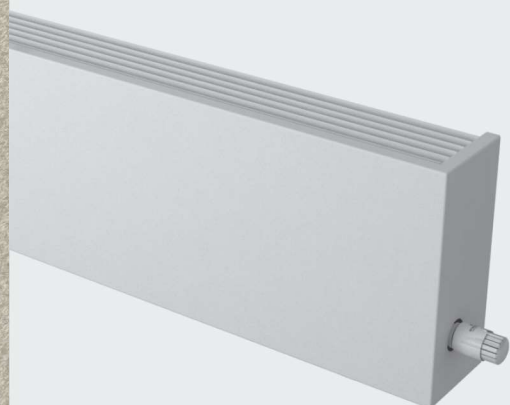
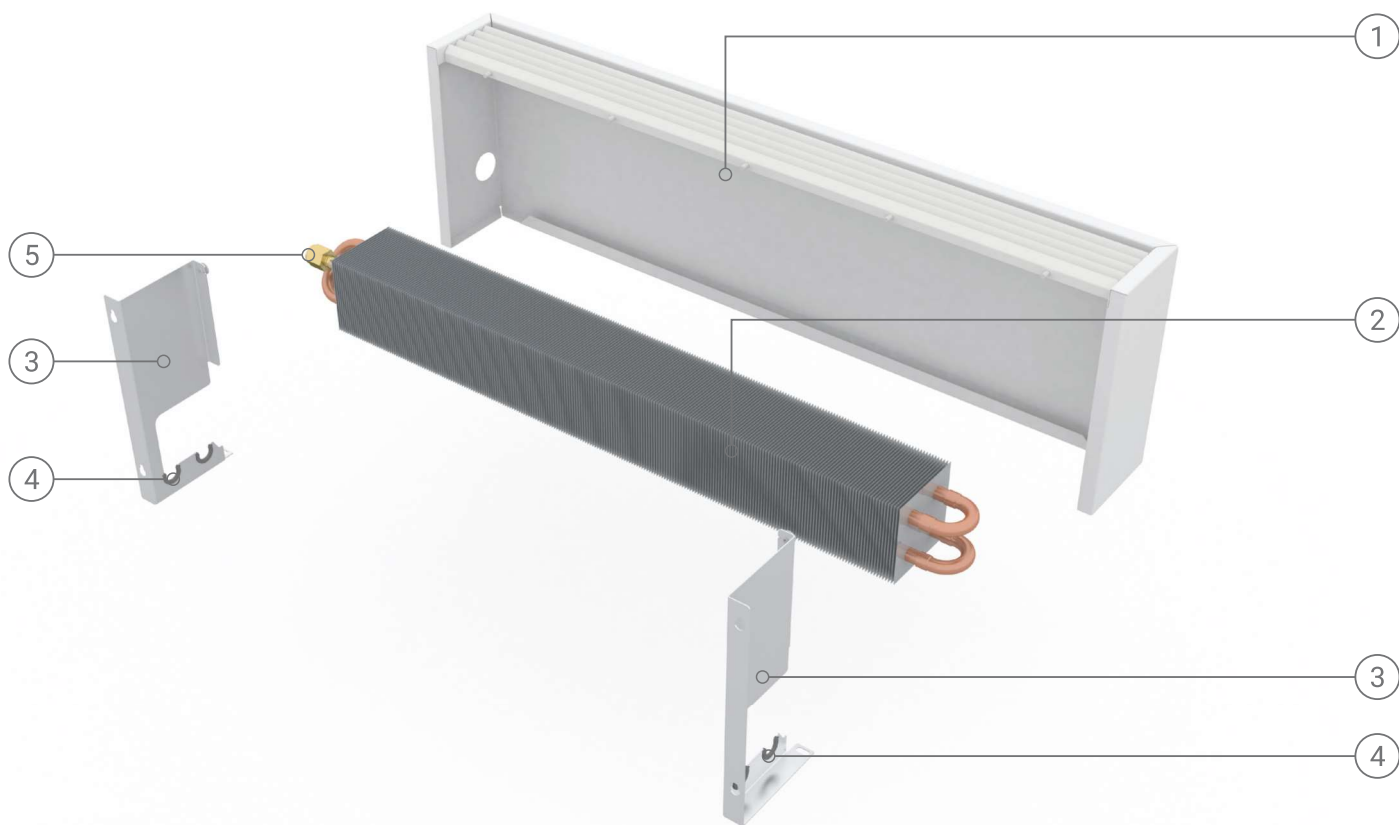


НАСТЕННЫЕ КОНВЕКТОРЫ WMC

- Хорошая альтернатива панельным радиаторам: они ниже, экономнее, эффективнее и лучше выглядят
- Привлекательный классический дизайн
- Сертифицированы в независимой аккредитованной лаборатории по стандарту EN442
- Безопасные корпуса – все острые углы округлены
- Особо эффективные, быстродействующие и экономные теплообменники из медных труб и алюминиевых пластинок
- Отлично работают с тепловыми насосами
- Легкий монтаж и обслуживание
- 180 моделей





- ① Стальной корпус, покрытый порошковым покрытием
- ② Медно – алюминиевый теплообменник
- ③ Кронштейны
- ④ Элементы для закрепления теплообменника
- ⑤ Воздушный клапан

НАЗНАЧЕНИЕ И ПРЕИМУЩЕСТВА

- Назначение: для отопления помещений
- Быстрое достижение и точное поддержание заданной температуры помещений
- Отлично работают со всеми источниками тепла
- Особенно стойкое и эстетичное порошковое покрытие
- Все необходимые для монтажа крепежные детали входят в стандартную комплектацию

СТАНДАРТНАЯ КОМПЛЕКТАЦИЯ

Стальной корпус	1 шт.	Воздушный клапан 1/8"	1 шт.
Медно – алюминиевый теплообменник	1 шт.	Детали крепления	1 компл.
Кронштейны (при длине конвектора 60-150 см)	2 шт.	Инструкция по монтажу	1 шт.
Кронштейны (при длине конвектора 160-200 см)	3 шт.	Картонная коробка	1 шт.

НАСТЕННЫЕ КОНВЕКТОРЫ WMC



Размеры

Длина	60 - 200 см
Ширина	8, 13, 18 и 23 см
Высота	30, 40, 50 и 60 см

Цвет

Стандартный цвет	белый, RAL 9016
	опция - любой цвет по RAL

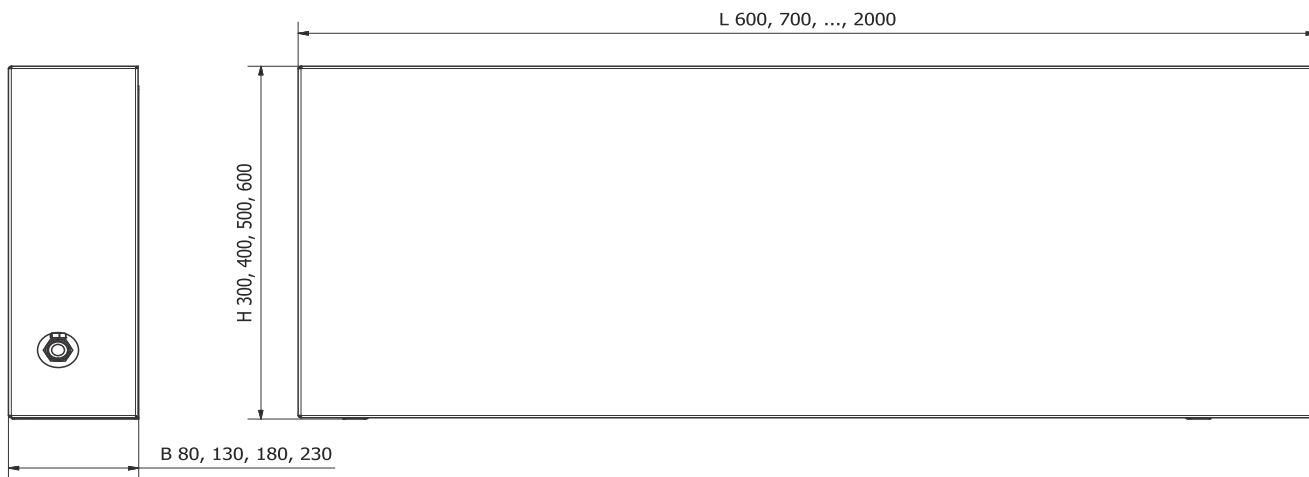
Подключения к системе отопления

Резьба	G 1/2"
Стандартная сторона подключения	правая
Сторона подключения по спец. заказу	левая
Максимальное рабочее давление	20 бар
Испытательное давление	30 бар
Максимальная рабочая температура	110°C

Тепловая мощность, Вт 75/65/20 °C (dT= 50C)

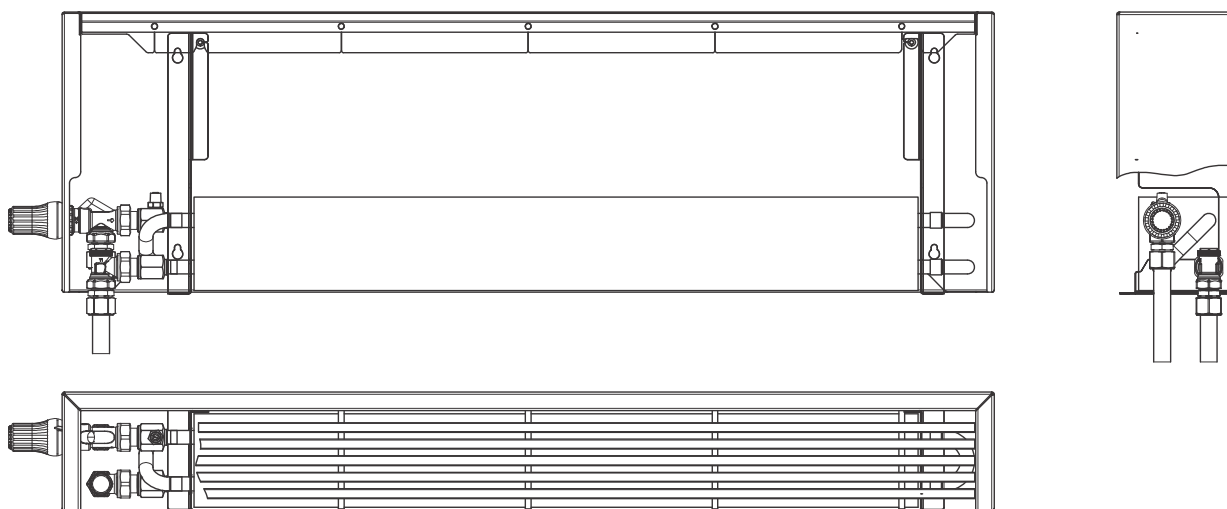
Ширина, см	Высота, см	Длина, см														
		60	70	80	90	100	110	120	130	140	150	160	170	180	190	200
8	30	191	239	287	335	383	431	478	526	574	622	670	718	765	813	861
	40	207	258	310	362	413	465	517	568	620	672	723	775	826	878	930
	50	222	277	333	388	444	499	555	610	666	721	777	832	888	943	999
	60	237	297	356	415	474	534	593	652	712	771	830	890	949	1008	1067
13	30	395	493	592	691	790	888	987	1086	1184	1283	1382	1480	1579	1678	1776
	40	451	563	676	789	901	1014	1127	1240	1352	1465	1578	1690	1803	1916	2028
	50	490	612	735	857	980	1102	1225	1347	1470	1592	1715	1837	1960	2082	2205
	60	529	661	794	926	1058	1191	1323	1455	1587	1720	1852	1984	2117	2249	2381
18	30	598	747	897	1046	1196	1345	1495	1644	1794	1943	2093	2242	2392	2541	2691
	40	673	841	1009	1177	1345	1513	1681	1849	2018	2186	2354	2522	2690	2858	3026
	50	747	934	1121	1307	1494	1681	1868	2055	2241	2428	2615	2802	2988	3175	3362
	60	822	1027	1233	1438	1643	1849	2054	2260	2465	2671	2876	3081	3287	3492	3698
23	30	844	1055	1266	1477	1688	1899	2110	2321	2532	2743	2954	3165	3376	3587	3798
	40	930	1162	1395	1627	1859	2092	2324	2557	2789	3022	3254	3486	3719	3951	4184
	50	1016	1269	1523	1777	2031	2285	2539	2793	3047	3300	3554	3808	4062	4316	4570
	60	1101	1377	1652	1927	2203	2478	2753	3029	3304	3579	3855	4130	4405	4681	4956

Более детальную информацию о продукте можете найти в электронном каталоге на нашем сайте www.konveka.lt

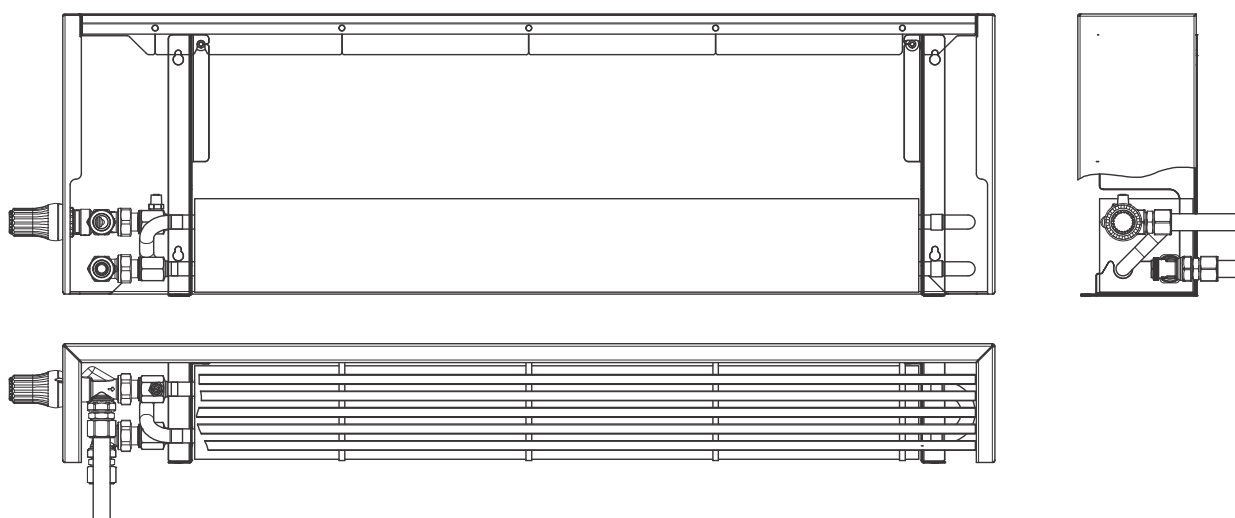


ОБРАЗЕЦ ПОДКЛЮЧЕНИЯ К СИСТЕМЕ ОТОПЛЕНИЯ

Нижнее подключение



Боковое подключение



КОД ЗАКАЗА

Тип	Длина, см	Ширина, см	Высота, см	Образец
WMC	100	8	30	WMC 100-8-30